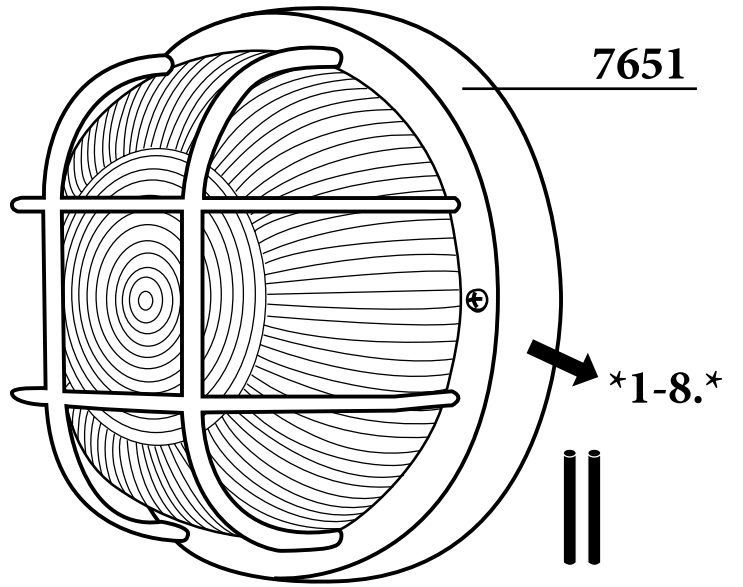
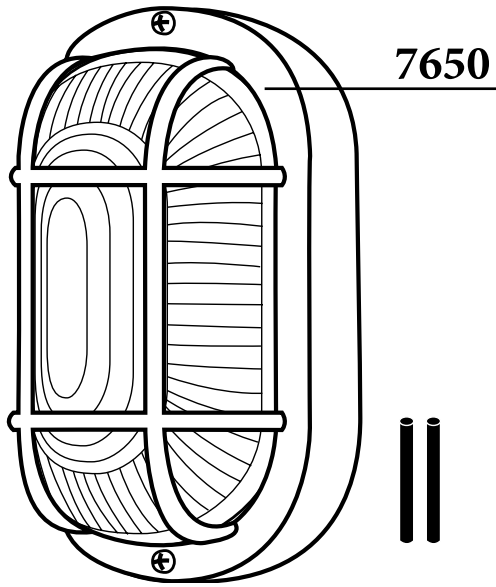
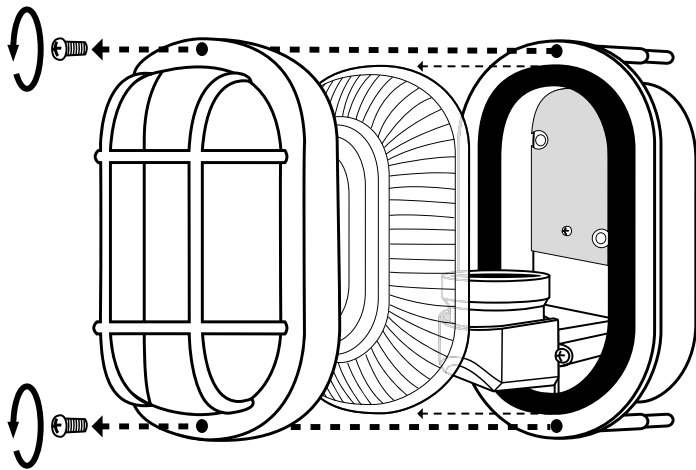


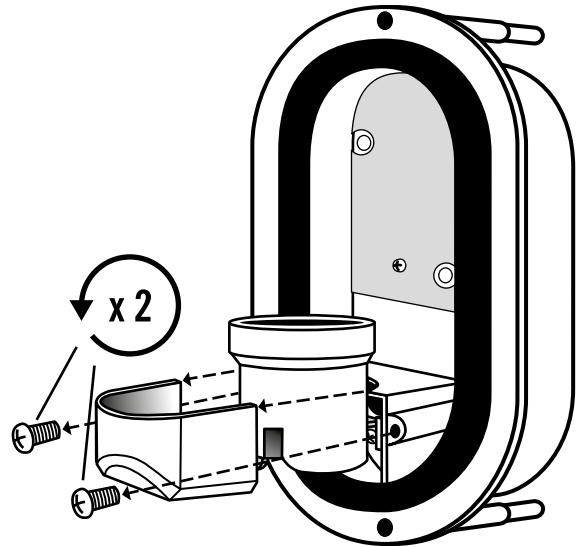
7650-7651



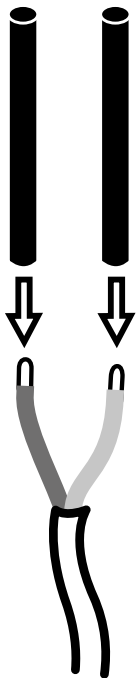
*1.



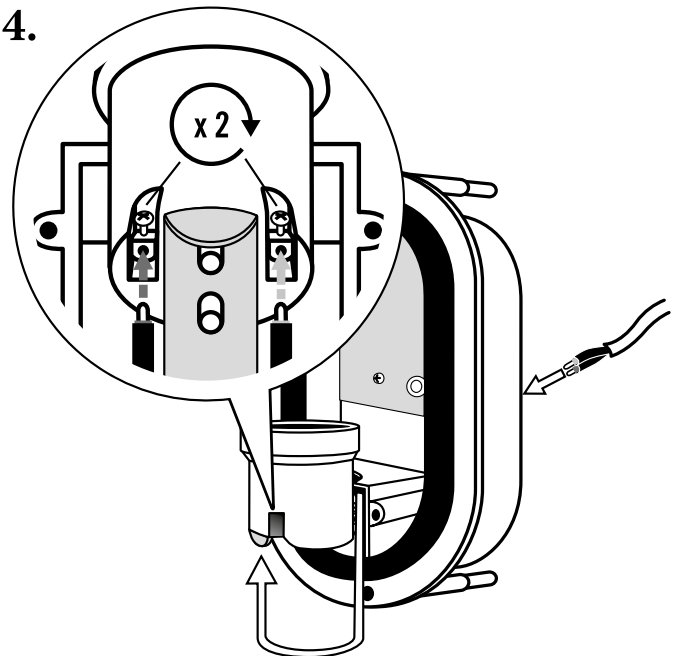
2.



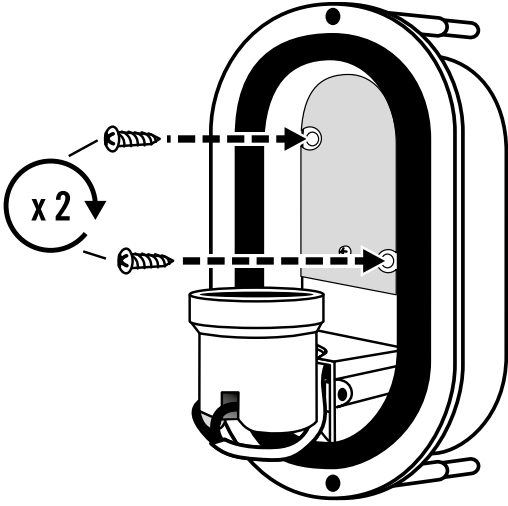
3.



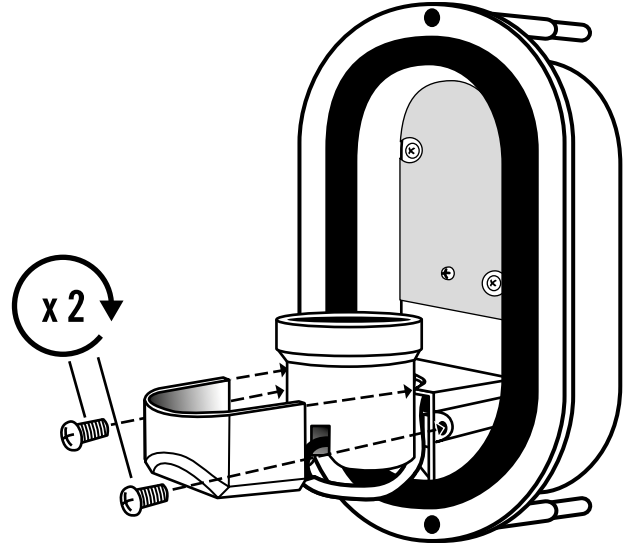
4.



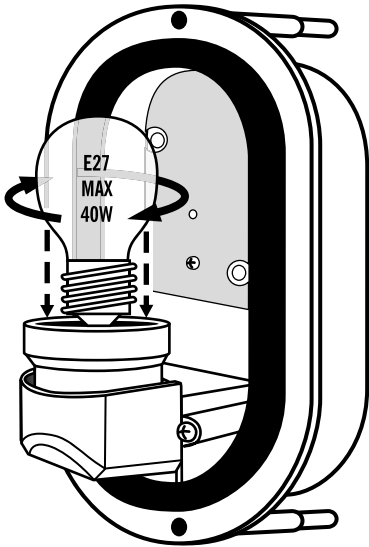
5.



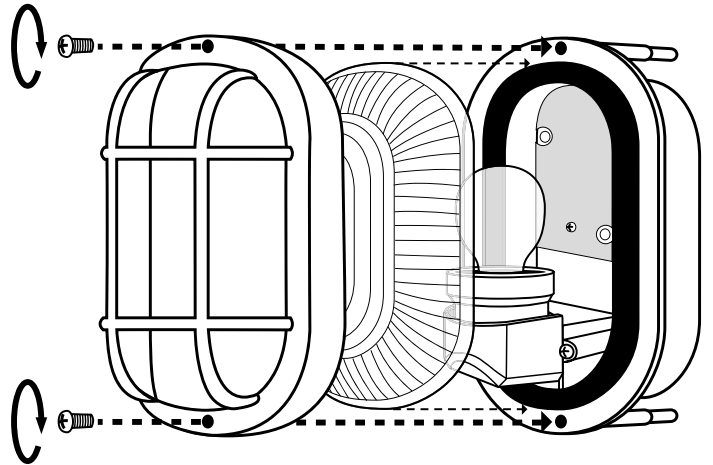
6.



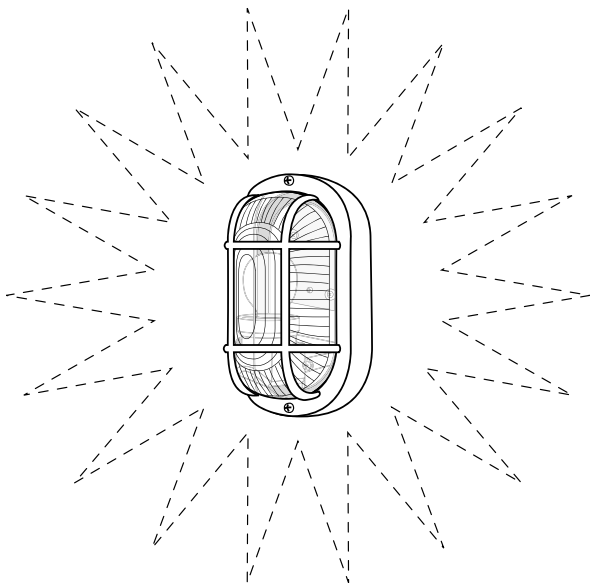
7.



*8.



9.



Instruction - Wall lamp

SE

Monteringsanvisning Vägglykta

OBS

Armaturen skall installeras av behörig elektriker. Innan installationen påbörjas skall huvudströmmen vara bruten. Att endast slå av strömbrytaren är inte tillräckligt.

Montering och installation

1. Montera kopplingsdosan på väggen.
OBS: vattendräneringshålet skall vara nedåt.
2. Utför el installationen.
Blå kabel = Nolla (N)
Brun kabel = Fas (L)
Gul/grön kabel = Jord (ej klass II armaturer).
3. Skruva fast lykthuset på kopplingsdosan. Se till att inga kablar kläms.
4. Sätt i glödlampa och glas.
5. Återmontera armaturens tak (i förekommande fall).
6. Slå på huvudströmmen och lyktan är klar för användning.

För armatur tillverkad av rostfritt stål

Armaturen är försedd med skyddslack. Vi rekommenderar att den smörjs in med neutral olja och därefter torkas av med en mjuk trasa, för att undvika att fläckar bildas. Detta bör ske minst 4 ggr. / år.

DE

Montageanleitung Wandleuchte

ACHTUNG

Die Leuchte ist von einem qualifizierten Elektriker zu installieren.

Vor Beginn der Installation muss der Hauptstrom unterbrochen sein. Es reicht nicht aus, nur den Schalter auszuschalten.

Montage und Installation

1. Anschlussdose an der Wand montieren.
ACHTUNG: Die Wasserablauföffnung muss unten zu liegen kommen.
2. Kabel anschließen:
Blaues Kabel = Null (N)
Braunes Kabel = Phase (L)
Gelbgrünes Kabel = Erde (nicht bei doppelter Isolierung).
3. Leuchtengehäuse an der Anschlussdose festschrauben. Darauf achten, dass keine Kabel eingeklemmt werden.
4. Glühlampe und Glas einsetzen.
5. Dach der Leuchte wieder anbringen (falls vorhanden).
6. Hauptstrom einschalten, und die Leuchte ist einsatzbereit.

Für Beleuchtungskörper aus rostfreiem Edelstahl

Der Beleuchtungskörper ist mit einem Schutzlack beschichtet. Um Verfärbungen zu vermeiden wird empfohlen, die Oberfläche mit einem neutralen Öl einzufetten und dann mit einem weichen Tuch abzuwischen. Dies sollte mindestens viermal jährlich durchgeführt werden.

GB

Installation instructions - Wall light

NOTE

The light fitting must be installed by a qualified electrician.

The mains supply must be disconnected at the fuse box before starting installation. It is not sufficient just to turn off the power at the switch.

Assembly and installation

1. Mount the junction box on the wall.
NOTE: the drainage hole must be facing downwards.
2. Carry out electrical installation.
Blue lead = Neutral (N)
Brown lead = Live (L)
Yellow/green lead = Earth (not on class II light fittings).
3. Screw the light housing to the junction box. Make sure that none of the leads are trapped.
4. Fit the bulb and glass.
5. Refit the cover over the light fitting (where applicable).
6. Switch on the mains supply. The light is now ready for use.

For light fitting made from stainless steel

The light fitting is coated with a protective varnish. We recommend that the surface is coated with a neutral oil and then wiped with a soft cloth to prevent staining. This should be done at least four times a year.



Instruction - Wall lamp

FR

Instructions de montage Lanterne

REMARQUE

L'armature doit être installée par un électricien professionnel.

Couper le courant principal avant de commencer l'installation. Mettre l'interrupteur sur la position d'arrêt ne suffit pas.

Montage et installation

1. Monter la boîte de raccordement sur le mur.
REMARQUE: le trou de drainage de l'eau doit être orienté vers le bas.
2. Effectuer l'installation électrique.
Câble bleu = Zéro (N)
Câble brun = Phase (L)
Câble jaune/vert = Terre (les armatures ne sont pas de classe II).
3. Visser le corps de la lanterne sur la boîte de raccordement. Vérifier qu'aucun câble n'est coincé.
4. Mettre en place l'ampoule et le verre.
5. Remonter le toit de l'armature (dans les cas concernés).
6. Brancher le courant principal. La lanterne est maintenant prête à être utilisée.

Pour tout luminaire en acier inoxydable

Le luminaire est recouvert d'un vernis protecteur. Afin d'éliminer les poussières métalliques, il est recommandé de nettoyer la surface avec une huile neutre, puis essuyer avec un chiffon doux pour éviter les taches. Cela devrait être fait au moins quatre fois par an.

NL

Montagevoorschrift Wandlamp

LET OP

Een armatuur moet geïnstalleerd worden door een erkend elektriciën.

Alvorens met de installatie te beginnen, dient de stroomtoevoer in de meterkast zijn afgesloten. Uitsluitend een schakelaar omzetten is onvoldoende.

Montage en installatie

1. Monteer het armatuur aan de wand met de kroonsteen dichtbij kabeldoorvoer.
LET OP: het drainage gat moet neerwaarts gericht zijn.
2. Voer de elektrische installatie uit en isoleer deze water- en stofdicht.
Blauwe kabel = Neutraal (N)
Bruine kabel = Fase (L)
Geel/groene kabel = Aarde (niet bij armaturen met klasse II).
3. Monteer het armatuur op het onderdeel met de kroonsteen. Let op dat er geen kabels klem komen te zitten.
4. Plaats lichtbron en beglazing.
5. Controleer of na installatie het armatuur volledig geassembleerd is geplaatst.
6. Schakel de netstroom weer in. Armatuur is nu gereed voor gebruik.

Onderhoudsinstructies voor RVS armaturen

RVS armaturen zijn gecoat met een beschermende lak. Het is noodzakelijk het gecoat oppervlak van het armatuur te beschermen door middel van een neutrale olie die met een zachte doek gelijkmatig over het oppervlak verdeeld dient te worden. Dit om aanslag te voorkomen. Dit dient ten minste eenmaal per kwartaal te worden herhaald.

FI

Asennusohje Seinävalaisin

HUOM

Valaisimen saa asentaa vain ammattitaitoinen sähkömies.

Ennen asennuksen aloittamista on virta katkaistava pääkatkaisimesta. Pelkkä virrankatkaisu koskettimesta ei riitä.

Kokoaminen ja asennus

1. Asenna kytkinrasia seinään.
HUOM.: vedentyhjennysaukon tulee olla alaspäin.
2. Tee sähköasennus.
Sininen johto = Nolla (N)
Ruskea johto = Vaihe (L)
Keltainen/Vihreä johto = Maadoitus (ei luokka II:n valaisimet).
3. Kierrä valaisinpesä kytkinrasiaan. Varmista, etteivät johdot jää puristukseen.
4. Laita hehkulamppu ja lasi paikalleen.
5. Asenna valaisimen katto (mikäli sellainen kuuluu malliin).
6. Kytke virta pääkatkaisimesta ja valaisin on valmis käyttöön.

Jos valaisin on valmistettu ruostumattomasta teräksestä

Valaisin on suojalakattu. Suosittelemme pinnan käsittelyä neutraalilla öljyllä; öljyä pinta kevyesti ja pyyhi pehmeällä liinalla. Näin vähennetään pinnan tummumista. Käsittely tulee tehdä väh. 4 kertaa vuodessa.



Instruction - Wall lamp

NO

Monteringsanvisning vegglykt

OBS

Armaturen skal installeres av en autorisert elektriker. Før installasjon skal hovedstrøm være koblet av. Kun å slå av strømbryter er ikke tilstrekkelig.

Montering och installasjon

1. Monter koblingsboksen på veggen.

OBS: vann dreneringshullet skal være nedover.

2. Utfør el installasjonen.

Blå kabel = Null (N)

Brun kabel = Fase (L)

Gul/grønn kabel = Jord (ikke klasse II armaturer).

3. Skru fast lykتهuset på koblingsboksen. Sørg for at ingen kabler kommer i klem.

4. Sett i glødelampe og glass.

5. Monter armaturens tak (når det er aktuelt).

6. Koble på hovedstrømmen og lykten er klar til bruk.

For armatur som er tilverket i rustfritt stål

Armaturen er behandlet med beskyttelselakk. Vi anbefaler at lykten smøres inn med en nøytral olje og deretter tørkes av med en myk fille, for å unngå flekker. Dette bør skje minst 4 ganger per år.

ES

Instrucciones de instalación - Lámpara de pared

NOTA

El acople de la lámpara debe ser instalado por un electricista calificado.

El flujo eléctrico debe interrumpirse en la caja de fusibles antes de empezar la instalación. No basta con desconectar el interruptor de la lámpara.

Ensamblaje e instalación

1. Fije la caja de soporte en la pared.

NOTA: la apertura de drenaje debe estar dirigida hacia abajo.

2. Efectúe la instalación eléctrica.

Cable azul = Neutro (N)

Cable marrón = conductor de fase (L)

Amarillo/verde = tierra (no en conexiones de luz de clase II).

3. Atornille la lámpara a la caja de soporte. Asegúrese de que ningún cable quede atrapado.

4. Coloque la bombilla y el vidrio.

5. Ponga la cubierta del acople de la lámpara (donde sea necesario).

6. Vuelva a conectar el flujo eléctrico. La lámpara está lista para su uso.

Para accesorio eléctrico fabricado en acero inoxidable

El accesorio eléctrico está revestido con un barniz protector. Se recomienda que la superficie se cubra con aceite neutral y que después se seque con un paño suave para evitar manchas. Esto debería hacerse al menos cuatro veces al año.

DK

Monteringsanvisning til væglampe

BEMÆRK

Armaturet skal installeres af en autoriseret elektriker. Hovedstrømmen skal være afbrudt, før installationen påbegyndes. Det er ikke tilstrækkeligt blot at slukke for strømmen på kontakten.

Montering og installation

1. Monter samledåsen på væggen.

BEMÆRK! Drænhullet skal være fornedet.

2. Udfør el-installationen.

Blå ledning = Nul (N)

Brun ledning = Fase (L)

Gul/grøn ledning = Jord (ikke klasse-II-armaturer).

3. Skru lampehuset fast på samledåsen. Sørg for, at ledningerne ikke kommer i klemme.

4. Sæt pære i og glas på.

5. Monter armaturets tag (eventuelt).

6. Tænd for hovedstrømmen, og lampen er klar til brug.

Vedrørende armaturer fremstillet af rustfrit stål

Armaturet er forsynet med en beskyttende lak. Vi anbefaler at det behandles med syrefri neutral olie og derefter tørres af med en blød klud, for at undgå at der dannes pletter. Dette bør ske mindst 4 gange om året.



Instruction - Wall lamp

PL

Instrukcja montażu lampy ściennej

UWAGA

Instalację armatury oświetleniowej należy dokonać przez kwalifikowanego elektryka.

Zanim rozpocznie się instalację, należy wyłączyć prąd głównym wyłącznikiem w skrzynce bezpieczników. Nie wystarczy wyłączyć prądu tylko przełącznikiem.

Montaż i instalacja

1. Zamontuj na scianie skrzynkę łącznikową.

UWAGA: otwór odwadniający ma być skierowany w dół.

2. Dokonaj instalacji elektrycznej.

Niebieski przewód = Zero (N)

Brązowy przewód = Napięcie (L)

Żółto-zielony przewód = Uziemienie (nie w armaturach klasy II).

3. Przykręć osłonę skrzynki połączeniowej. Uważaj żeby nie przyciąć przewodów elektrycznych.

4. Wstaw żarówkę i szkło.

5. Zamontuj osłaniający daszek armatury (jeżeli taki jest w zestawie).

6. Włącz prąd i oświetlenie jest gotowe do użytku.

Dla armatura oświetleniowa jest wykonana ze stali nierdzewnej

Armatura oświetleniowa jest pokryta lakierem ochronnym. Zalecamy aby powierzchnię nasmarować neutralnym olejem a następnie wytrzeć miękką szmatką w celu zabezpieczenia przed powstawaniem plam. Tę operację powinno się wykonywać co najmniej 4 razy w roku.

IT

Istruzioni per il montaggio Lampione a muro

ATTENZIONE

L'armatura dev'essere installata da un elettricista qualificato.

Prima di dare inizio all'esecuzione dell'impianto staccare la corrente principale. Non è sufficiente spegnere l'interruttore di corrente.

Montaggio ed esecuzione dell'impianto

1. Montare la scatola di giunzione al muro.
ATTENZIONE: Il foro di drenaggio per l'acqua dev'essere rivolto verso il basso.
2. Eseguire l'allacciamento dell'impianto elettrico.
Cavo blu = Zero (N)
Cavo marrone = Fase (L)
Cavo giallo/verde = Terra (escluse armature classe II).
3. Avvitare la sede del lampione alla scatola di giunzione. Accertarsi che i cavi non siano incastrati.
4. Montare la lampada e il vetro.
5. Rimontare il tetto dell'armatura (quando necessario).
6. Riallacciare la corrente principale e il lampione è pronto per l'uso.

Per portalampada in acciaio inossidabile

Il portalampada è rivestito con una vernice protettiva. Si raccomanda di applicare un olio neutro sulla superficie e strofinarla con un panno morbido per prevenire la formazione di macchie. Questa operazione dovrebbe essere svolta almeno quattro volte all'anno.

CZ

Pokyny pro montáž nástěnného svítidla

POZNÁMKA

Montáž osvětlovacího tělesa smí provádět pouze kvalifikovaný elektrikář.

Před započítím montáže je nutné odpojit přívod elektrického proudu pomocí jističe. Vypnutí světla vypínačem je nedostačující.

Sestavení a montáž

1. Upevněte přípojnou krabici na stěnu.
POZNÁMKA: drenážní otvor musí směřovat dolů.
2. Připojte vodiče.
Modrý vodič = Neutrál (N)
Hnědý vodič = Fáze (F)
Žlutozelený vodič = Uzemnění (neplatí pro osvětlovací tělesa třídy II).
3. Našroubujte kryt svítidla na přípojnou krabici. Ujistěte se, že žádný z vodičů není přiskřípnutý.
4. Namontujte žárovku a stínítko.
5. Nasadte na svítidlo kryt (je-li použit).
6. Zapněte přívod elektrického proudu. Svítidlo je připraveno k použití.

Pro osvětlovací těleso z nerezové oceli

Osvětlovací těleso je natřeno ochranným lakem. Doporučuje se natřít jeho povrch neutrálním olejem a poté otřít měkkým hadrem, aby se předešlo vzniku skvrn. Mělo by se provádět alespoň čtyřikrát ročně.



Instruction - Wall lamp

SK

Pokyny na inštaláciu - nástenné svietidlo

POZNÁMKA

Uchytenie svietidla musí inštalovať kvalifikovaný elektrikár.

Pred montážou je potrebné odpojiť prívod elektrického prúdu pomocou ističa. Vypnutie svetla vypínačom nie je postačujúce.

Zostavenie a montáž

1. Upevnite elektroinštaláciu škatuľu na stenu.
POZNÁMKA: drenážny otvor musí smerovať nadol.
2. Pripojte vodiče.
Modrý vodič = Neutrál (N)
Hnedý vodič = Fáza (L)
Žltý/zelený vodič = Uzemnenie (neplatí pri osvetľovacích telesách II. triedy).
3. Pripevnite kryt svietidla na elektroinštaláciu škatuľu. Uistite sa, že žiadny vodič nie je zaseknutý.
4. Namontujte žiarovku a tienidlo.
5. Na svietidlo nasadte kryt (ak je použitý).
6. Zapnite prívod elektrickej energie. Svietidlo je pripravené na použitie.

Pre osvetľovacie teleso z nehrdzavejúcej ocele

Osvetľovacie teleso je natreté ochranným lakom. Jeho povrch odporúčame natrieť neutrálnym olejom a potom utrieť jemnou tkaninou, aby sa predišlo vzniku škvŕn. Proces by mal byť vykonaný aspoň štyrikrát ročne.

EE

Paigaldusjuhendid - seinavalgusti

MÄRKUS

Valgusti peab paigaldama kvalifitseeritud elektrik. Elektritoide peab olema enne paigaldamise alustamist kaitsmekapis lahti ühendatud. Ei piisa vaid voolu lülitist välja keeramisest.

Kokkupanek ja paigaldamine

1. Paigaldage harukarp seinale.
MÄRKUS: tühjendusauk peab olema suunatud alla.
2. Tehke elektripaigaldus.
Sinine juhe = neutraal (N)
Pruun juhe = pingelune (L)
Kollane/roheline juhe = maandus (mitte II klassi valgustitel).
3. Kruvige valgusti korpus ühenduskarbi külge. Jälgige, et ükski juhe ei oleks kuhugi vahele jäänud.
4. Pange külge pirn ja klaas.
5. Pange kate uuesti valgustile (kui see on kohaldatav).
6. Lülitage sisse toide. Valgusti on nüüd kasutamiseks valmis.

Valgusti puhul, mis on valmistatud roostevastast terasest

Valgusti on kaetud kaitsva lakiga. Me soovime katta pind neutraalse õliga ja seejärel pühkida pehme lapiga, et vältida määrimist. Seda tuleks teha vähemalt neli korda aastas.

LV

Uzstādīšanas instrukcijas - sienas gaisma

PIEZĪME

Apgaismes ierīci drīkst uzstādīt tikai kvalificēts elektrīķis.

Pirms uzstādīšanas ir jāatvieno strāvas padeve pie drošinātāju kārbas. Nepietiek vienkārši izslēgt strāvas padevi ar slēdzi.

Salikšana un uzstādīšana

1. Uzstādiet savienojumu kārbu uz sienas.
PIEZĪME: drenāžas atverei ir jābūt pavērstai uz leju.
2. Sagatavojiet elektroinstalāciju.
Zilais vads = nulle (N)
Brūnais vads = fāze (L)
Dzelteni zaļais vads = zemējums (nav paredzēt II klases apgaismes ierīcēm).
3. Pieskrūvējiet gaismas korpusu savienojumu kārbai. Pārlicinieties, ka neviens vads nav iespiests.
4. Uzstādiet spuldzi un stiklu.
5. Uzstādiet vietā pārsegu virs apgaismes ierīces (ja tāds ir).
6. Pieslēdziet strāvas padevi. Gaisma ir gatava lietošanai.

Apgaismes ierīcēm no nerūsējošā tērauda

Apgaismes ierīce ir pārklāta ar aizsargājošu laku. Ieteicams virsmu apstrādāt ar neitrālu eļļu un tad noslaucīt ar mīkstu drānu, lai novērstu traipu veidošanos. Tas jādarā vismaz četras reizes gadā.



Instruction - Wall lamp

LT

Montavimo instrukcija - sieninis šviestuvas

PASTABA

Šviestuvą turi sumontuoti kvalifikuotas elektrikas. Prieš pradėdant montavimo darbus, saugiklių dėžėje turi būti atjungtas pagrindinis maitinimo šaltinis. Nepakanka išjungti maitinimą tik jungikliu.

Surinkimas ir montavimas

1. Sumontuokite ant sienos jungiamąją dėžutę.
PASTABA: дренаžo sistemos anga turi būti nukreipta žemyn.
2. Atlikite elektros darbus.
Mėlynas laidas = neutralus (N)
Rudas laidas – fazinis (L)
Geltonas/žalias laidas – žeminimo (ne II klasės apšvietimo prietaisuose).
3. Prisukite šviestuvo korpusą prie jungiamosios dėžutės. Įsitikinkite, kad nė vienas laidas nėra įstrigęs.
4. Įsukite lemputę ir uždėkite stiklą.
5. Uždėkite ant šviestuvo gaubtą (jei yra).
6. Įjunkite maitinimą. Šviestuvą parengtas naudoti.

Nurodymai dėl apšvietimo prietaisų, pagamintų iš nerūdijančio plieno

Apšvietimo prietaisas yra padengtas apsauginiu laku. Tam, kad neatsirastų dėmių, rekomenduojame paviršių padengti neutralia alyva ir įtrinti ją minkšta šluoste. Tai reikėtų daryti mažiausiai keturis kartus per metus.

RU

И инструкции по установке - Настенный светильник

ПРИМЕЧАНИЕ

Установку осветительной арматуры должен выполнять квалифицированный электрик.

Перед выполнением установки необходимо отключить электропитание на блоке плавких предохранителей. Недостаточно просто отключить питание выключателем.

Сборка и установка

1. Закрепите соединительную коробку на стене.
ПРИМЕЧАНИЕ: дренажное отверстие должно быть снизу.
2. Выполните электрический монтаж.
Синий провод – нейтраль (N)
Коричневый провод – фаза (L)
Желтый/зеленый провод – “земля” (кроме осветительной арматуры II класса).
3. Закрепите корпус светильника на соединительной коробке. Проверьте положение проводов, они не должны быть зажаты.
4. Установите лампочку и стекло.
5. Установите на осветительную арматуру крышку (при наличии).
6. Включите электропитание. Светильник готов к использованию.

Для осветительной арматуры из нержавеющей стали

Осветительная арматура покрыта защитным лаком. Чтобы предотвратить образование пятен рекомендуется смазывать поверхность нейтральным маслом и затем протирать мягкой тканью. Это необходимо делать не менее четырех раз в год.

